

更多信息请访问:

弗里森泵业(太仓)有限公司

江苏省太仓市兴业南路9号(捷利达工业园区)

电话: 0512-5337 8628 传真: 0512-5337 8629

E-mail: info_fristam@fristam.net.cn

Fristam
PUMPS

Fristam
PUMPS

The Fristam FDS double-screw pump

通过开发这款超乎寻常的泵，我们将会树立双螺杆泵输送技术的新标准。我们重新思考双螺杆泵技术及工作原理，重新设计和开发，关注每个细节，调整设计，直到满足我们最严格的设计要求。

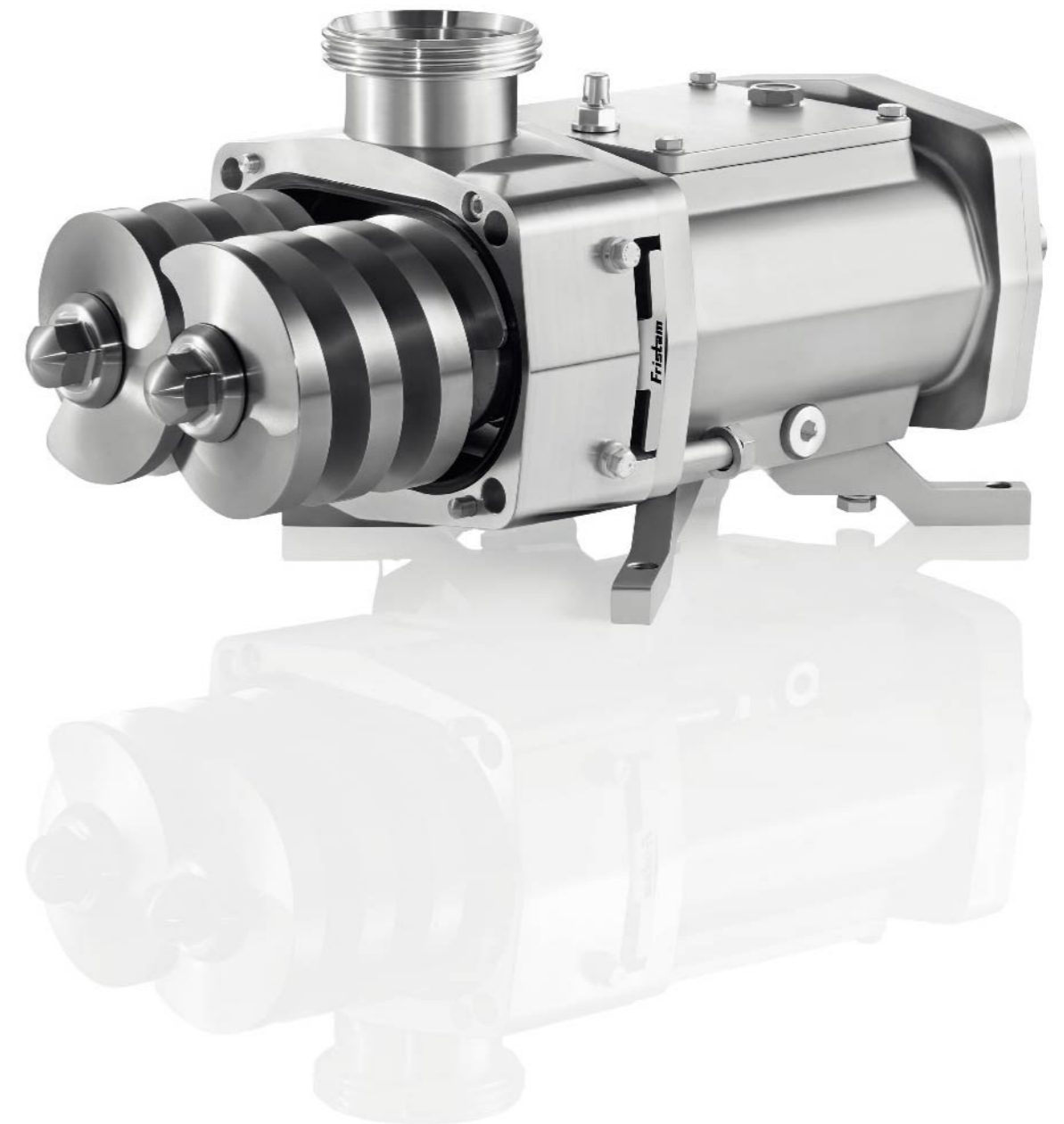
通过优化设计，去粗取精，解决了螺杆泵已知的不足，更加突出它的优势，比如：输送柔和，温升小，易于保养和维护。因此，我们可以根据您的需求提供最优的解决方案。

弗里森双螺杆泵FDS系列承袭了德国弗里森百年的高质量标准，能满足各种不同的应用需求，并提供最优的方案。

卫生型双螺杆泵作为一种正相位移泵，可以满足各种粘度介质的输送需求；同时，它的最高运行转速可以达到3600rpm。因为可以高转速运行，双螺杆泵可以通过提高转速输送低粘度介质，比如水或清洗剂等，满足CIP流量要求，因此不需要额外配一台清洗泵。即使在很高的系统压力下，弗里森双螺杆泵依然能够稳定地输送超高粘度的介质，并且温升极小。

双螺杆泵源于轴向输送的工作原理，即使在超高的系统压力下，仍能平稳运行，振动小，无脉冲。此外，双螺杆泵的机械密封在恒压下工作不易损坏，且没有清洗死角。

弗里森FDS结构紧凑，不仅可以卧式安装，同时又满足立式安装要求。模块化的设计，使得弗里森双螺杆泵更易于检查和维护，更换机械密封和螺杆等部件非常简单快捷，缩短维护时间。高品质的材料，加上弗里森超过百年的卫生泵生产加工经验，使得FDS双螺杆泵更具可靠性。



A concept fully explored

令人赞叹的适用性

弗里森FDS双螺杆泵成功应用于多种多样，有挑战性的应用中，合理的设计使得FDS双螺杆泵可以完美适用于客户各种应用，满足各种应用需求。使用一台弗里森FDS双螺杆泵即可柔和的输送不同粘度和流量的介质，效率极高。

- 输送高粘度及低粘度介质，甚至是非流动性介质及气体含量比较高的介质。
- 在低温及高温下工作，甚至应用于超高温度的工况中。
- 即使在低NPSH的工况下，依然稳定运行。
- 无脉冲，振动小。
- 工作效率高。
- 非接触式的双螺杆，避免清洗后有残余。

弗里森FDS双螺杆泵能够打破物理限制，促成一个令人印象深刻的压差。

快速机械密封更换

FDS双螺杆泵的泵腔，泵盖和双螺杆可以很简单的拆解，移出保护机械密封的开放式挡板后，可以直接将机械密封之前取出，整个更换机械密封非常快捷简单，而且很容易更换，不需要很强的维护能力。



机械密封

FDS双螺杆泵的机械密封完全浸没在介质中，优化后的设计提升了对机械密封的保护，使其在恒压下稳定工作，更不容易泄露。

套筒式模块化设计的泵腔分为三个部分，使得安装和更换机械密封更加容易。如果需要，泵腔、螺杆和机械密封仅需要几步就可以实现快速拆装。

精巧设计的泵腔

弗里森FDS双螺杆泵三段式的泵腔，包含法兰泵盖、螺杆泵壳及泵盖，这样的布局使得现有的泵腔可以灵活满足接口形式及对安

装系统的适用性，同时便于安装和维护。极小的间隙减少回流，保证FDS双螺杆泵有非常高的工作效率。



卓越的灵活性

可以提供不同螺距的螺杆，不同的螺距有不同的输送特性。弗里森FDS双螺杆泵可以提供最大的灵活性，适用于非常大的应用范围，高效满足各种输送需求。螺

距越小，系统可承受压力越大，自吸力越大，流量越小；螺距越大，系统可承受压力越小，自吸力越小，流量越大。

螺杆选择

选择正确的螺杆是双螺杆泵能否高效工作的关键，如下几点工况是至关重要的：

- 出口压力（螺距的大小和出口压力成反比）
- 流量要求（螺距的大小和流量大小成正比）
- 颗粒及其他固体介质的大小（根据颗粒的大小选择合适的泵腔及螺距）
- 输送介质的剪切敏感度

螺距越小，NPSH值越小。



更坚固的泵轴

当我们设计泵轴的时候，我们缩短泵轴长度，增加泵轴的直径，使得泵轴有更高的强度适用于最

严格的工况，保证平稳地运行，从而显著地延长FDS的使用寿命。



1. Removal of pump casing and cover

2. Removal of screws

3. Unlocking of item keys

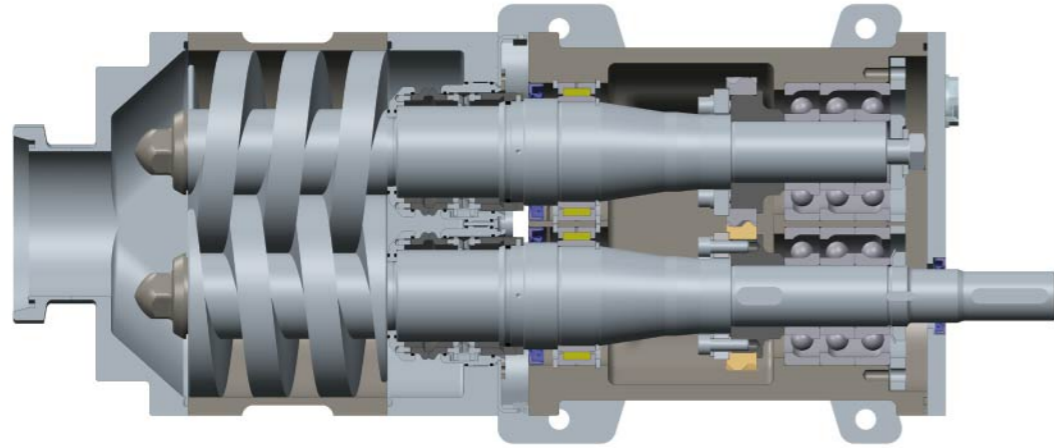
4. Exchange of mechanical seals

优化后的轴承

使用了更大的轴承，并且增加了轴承距离，极大的提高了轴承的强度及稳定性，即使在极高的轴向压力和转速下都能够稳定运

行。齿轮箱经过优化设计后，润滑油循环路径更加合理，保证轴承得到极好的润滑。因此，经过优化的润滑油循环路径保证了轴

承总是能够很好的润滑，延长使用寿命。



更易维护的齿轮箱

当我们设计齿轮箱的时候，我们特别强调要易于维护。FDS齿轮箱的盖板仅仅只需要几个步骤就可以打开进行维护，维护时不需要移动泵或者电机，可以原位维护。

因此，经过优化设计后的齿轮箱，比现有的同类产品维护都要更加容易。

360° 安装

FDS可以卧式安装，也可以立式安装。

FDS是可以正反转运行，因此设计泵的安装非常的灵活多样。



弗里森FDS系列泵的技术细节

模型	FDS 1	FDS 2	FDS 3	FDS 4
最大出口压力 (bar)	20	25	25	25
最大流量(m³/h)	20	40	100	180
最高转速	3,600	3,600	3,600	3,000
接口尺寸	15 - 50	40 - 80	65 - 100	80 - 150
接口类型	适应环境			
粘度	最大可达1,000,000mPas			
旋转方式	双向可逆			
温度	最高温度150°C (标准), 特殊情况下220°C			
垫圈材质	HNBR, EPDM, FKM, FFKM 等多种可选			
安装	水平的 (标准), 垂直的以及任意的侧面			
机械密封	单机封和双机封			
"螺杆尺寸(标准或扩展)"	6	8	9	8
最大通过直径 (mm)	18 (26)	26 (36)	32 (48)	41 (57)
选项	高压, ATEX, 保温夹套, 特殊表面处理, 电解抛光, 特殊定制			

Please note that all technical information is subject to further development of the product range.

弗里森FDS主要特点

- 可输送气液混合
- 输送更柔和, 剪切率更低, 粘度损失更小
- 轴向输送, 无脉冲, 振动小
- 极高的自吸力及出口压力
- 结构更紧凑, 占地空间小, 维护简易
- 使用寿命更长
- 耐磨损
- 更加洁净卫生
- 一台泵可以同时满足工况和CIP
- 应用适应性更好
- 卧式或者立式安装
- 非常方便维护 易于保养维护
- 效率极高

应用案例

	产品	CIP
介质	浓缩乳清和浓缩果汁	清洗剂, 水
粘度	200 - 1,000 mPas	1 mPas
流速	6 m³/h	18 m³/h
压力	8 - 10 bar	2 bar
温度	5 - 30°C	85°C
轴功率	2.8 - 3.5 kW	3 kW
转速	650 - 750 min ⁻¹	1,800 min ⁻¹
频率	34 - 40 Hz	95 Hz

Pump: FDS 2-3 with six-pole 5.5 kW three-phase motor

特征曲线图

